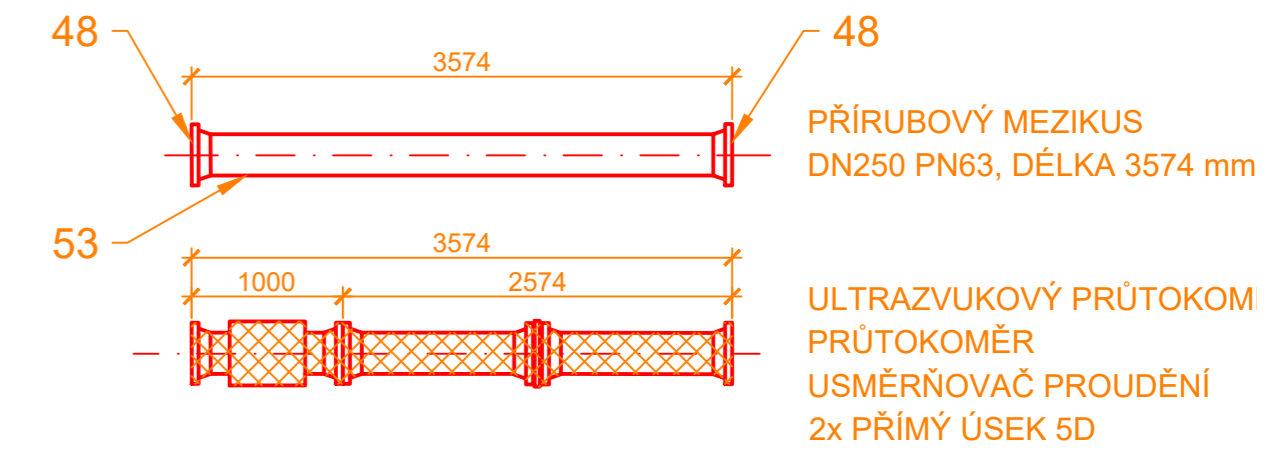


Nová měřicí stanice - CTR				
Pozice	Popis	DN	PN	ks, m
40	Průtokoměr, přírubový	250	63	2
41	Regulační ventil, přírubový	250	63	2
42	Třímenové šoupě, přírubové	400	63	2
43	Třímenové šoupě, přírubové	350	63	2
44	Zpětná klapka, přírubová	400	63	1
45	Zpětná klapka, přírubová	350	63	1
46	Příruba přivařovací s krkem, typ 11, těsnící plocha B2	400	63	6
47	Příruba přivařovací s krkem, typ 11, těsnící plocha B2	350	63	6
48	Příruba přivařovací s krkem, typ 11, těsnící plocha B2	250	63	10
49	Redukce excentrická přivařovací	400/250	63	2
50	Redukce excentrická přivařovací	350/250	63	2
51	Trubka ocelová D 406,4x12	400	63	3
52	Trubka ocelová D 355,6x12	350	63	2
53	Trubka ocelová D 273x12	250	63	6
	Přírubový spoj DN400 PN63, těsnění Spiratem, Spojovací materiál třída 8.8. galvanicky zinkované	400	63	6
	Přírubový spoj DN350 PN63, těsnění Spiratem, Spojovací materiál třída 8.8. galvanicky zinkované	350	63	6
	Přírubový spoj DN250 PN63, těsnění Spiratem, Spojovací materiál třída 8.8. galvanicky zinkované	250	63	8



1	07/24	Přidáno 4x měření tlaku	Vosáňho	Vosáňho
Revize	Datum	Důvod vydání dokumentu, druh změny	Vypracoval	Tech. kontrola
Zhotovitel:	PipeTech Project s.r.o. Býšť 313 Býšť 533 22		Investor:	MERO ČR a.s. Veltruská 748 Kralupy nad Vltavou 278 01
Vypracoval:	Ing. Jan Vosáňho	Podpis:	Datum:	Číslo paré:
Kontroloval:	Ing. Jan Vosáňho	Podpis:	02/2024 Stupeň projektu: DPS	
HIP:	Ing. Jan Vosáňho	Podpis:	Číslo projektu: M292023	
Kraj:	Středočeský	Obec:	Nelahozeves	
Projekt:	Přímý propoj ropovodu IKL do PC09 Litvínov			PC: 06 PS: 605 SO: 6440
Část:	POTRUBNÍ ČÁST			Měřítko: 1:50
Příloha:	PŮDORYS MĚŘICÍ STANICE - CTR			Číslo přílohy: D.1.12